

FIG. 5

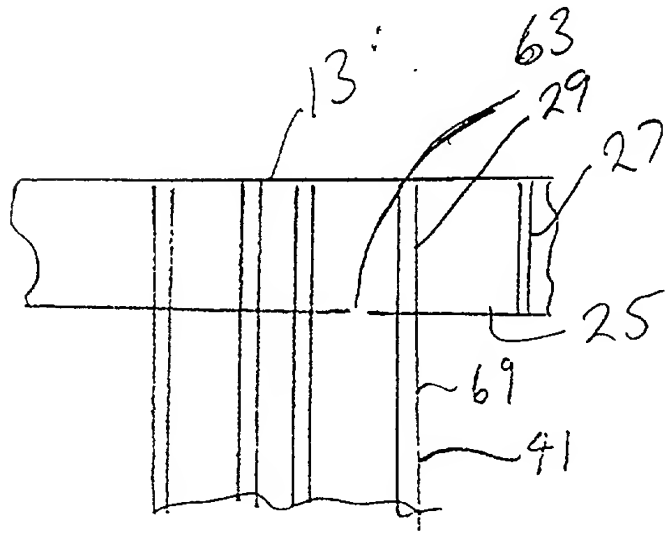
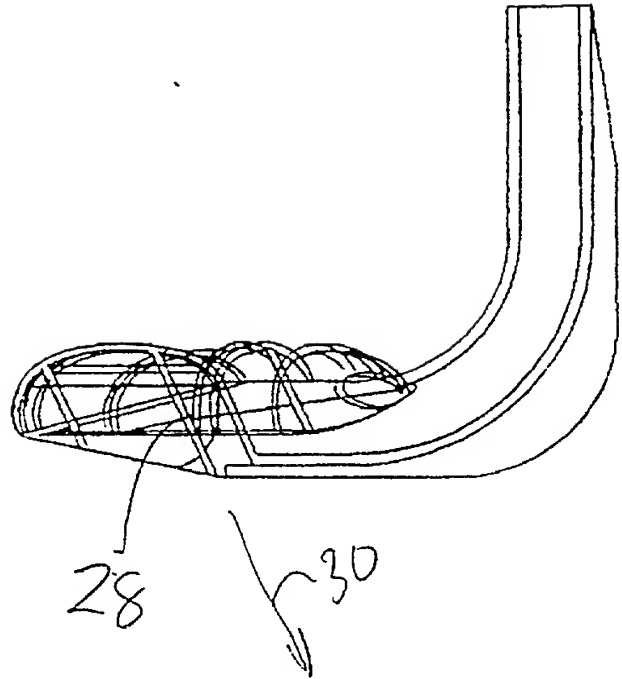


FIG. 6

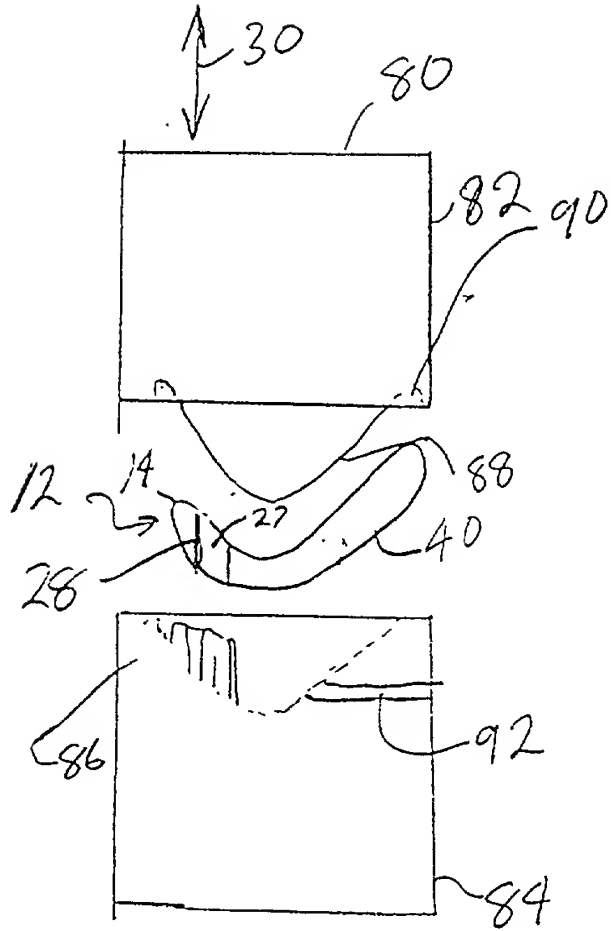


FIG. 7

4418152